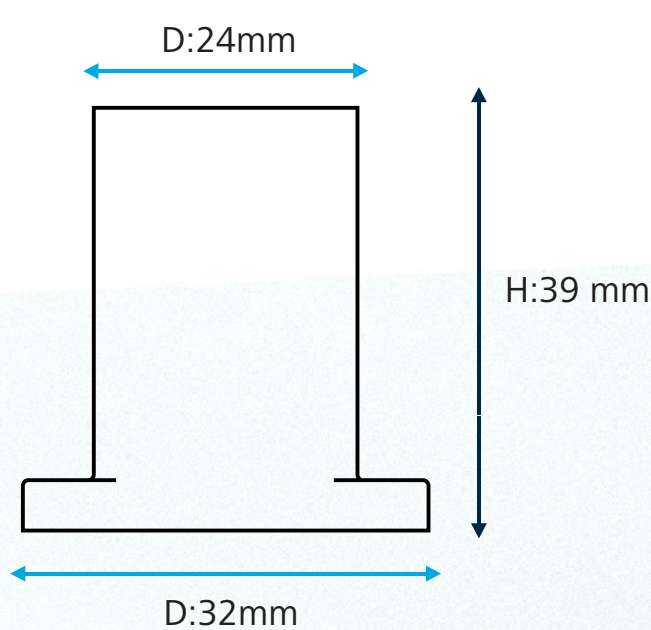


blukii Smart Beacon Tower 1650



Gehäuse:

Abmessungen:	37 x 24 x 39 mm
Anwendung:	Indoor
Schutzstandard:	IP 63
Farbe:	Weiss
Druck Vorne:	blukii Logo blukii ID (Laser)
Druck Hinten:	Einstellungen (Laser)

Platine :

Platinenart:	Small
--------------	-------

Add ons:

- Rote LED
- Proximity-Sensor / Reed-Kontakt

Energieversorgung:

Batterie:	2/3 AA
Kapazität:	1650 mAh/ 5,9 Wh
Batterie-Typ:	Lithium-Ionen
Betriebstemperatur:	-55°C / +85°C

Advertising in Sekunden	0,1	0,5	1
Theoretische Lebensdauer in Jahren bei Raumtemperatur	0,42	2,1	4,21

Advertising-Protokoll:

Beacon:	iBeacon Eddystone UID Eddystone TLM Eddystone URL
---------	--

Mikro-Controller:

Name:	TI CC 2640
Core:	MO & Cortex M3
Clock:	48 Mhz
Ram:	20 Kb
Flash-Memory:	128 Kb

Transmission-Power:

Bluetooth:	Min -20 dbm bis Max +5 dbm
------------	----------------------------

Reichweite:

Bluetooth:	ca. 50m
------------	---------

